

[19] 中华人民共和国国家知识产权局

[51] Int. Cl.

G01N 15/06 (2006.01)

G01N 27/62 (2006.01)

H01J 49/26 (2006.01)



## [12] 实用新型专利说明书

专利号 ZL 03220874. X

[45] 授权公告日 2006 年 2 月 1 日

[11] 授权公告号 CN 2755601Y

[22] 申请日 2003.3.31 [21] 申请号 03220874. X

[74] 专利代理机构 合肥华信专利商标事务所

[73] 专利权人 中国科学院安徽光学精密机械研究所

代理人 余成俊

地址 230031 安徽省合肥市科学路 10 号

[72] 设计人 李海洋 阚瑞峰

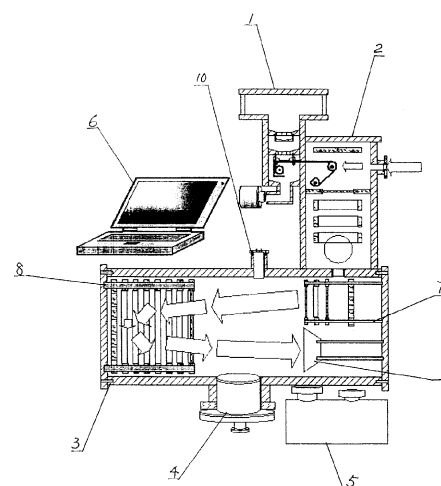
权利要求书 1 页 说明书 4 页 附图 2 页

### [54] 实用新型名称

激光汽化电离的气溶胶连续监测仪的结构

### [57] 摘要

本实用新型公开了一种激光汽化电离的气溶胶连续监测仪的结构，包括有电离室、飞行腔，及机械泵、抽气泵，电离室边安装有采样室，采样室和电离室之间安装有采样纸带传送机构，电离室上有激光入射口，激光能照射到纸带上，纸带位于加速电极的极板之间，采样纸带上的气溶胶经激光电离后，经加速电极加速和狭缝进入飞行腔。探测器探测到的信号经过计算机中的高速数据采集卡 A/D 转换后，在计算机中得到质谱图。对质谱图进行分析，就能知道气溶胶粒子的物质成分，再根据抽气泵的抽速及信号强度就可得出空气中含该成分的气溶胶粒子的浓度。



之间安装有离子透镜，采样室上连接有抽气泵。

采样室入口端呈帽形，帽周为过滤网。

采样室有初级喷嘴和次级喷嘴，初级喷嘴下端悬挂安装有撞击板，次级喷嘴下端有纸带经过。

所述的采样纸带传送机构由卷纸轴、定位轴和传动轴、步进电机组成，卷纸轴和定位轴安装在采样室内，传动轴和步进电机安装在电离室。本实用新型的采样纸带传送机构属于已有技术。

飞行腔内安装有加速电极、离子反射镜、探测器。加速电极由一个平板电极和两个不锈钢栅网电极、一个起聚焦作用的环形电极、外壳组成。

离子加速电极的电压为，平板电极电压+1180V、两个栅网电极电压为+900V和0 V，环形电极电压为+550V。其中平板电极、环形电极和其之间的栅网电极的电压是通过高压脉冲电源分压来获得的。加速电极的外壳接地，避免了加速区电极产生的电场对飞行中的离子产生影响，起到屏蔽作用。

离子反射镜前级为不锈钢栅网并接地。离子反射镜最后一级为平板电极，接正高压+1200v，中间为环形电极。从最后一级到前级，电极电压逐渐升高。

本实用新型的过滤网将空气中的大颗粒物如沙石过滤掉。调节微型抽气泵的抽速，使带有气溶胶粒子的空气以一定的抽速进入气溶胶粒子采样室。经过初级喷嘴后，较大的气溶胶粒子附着在撞击板上，其它的气溶胶粒子随空气流到次级喷嘴，经过次级喷嘴后，要采集的粒子附着在采样纸带上，比需要采集的粒子小的气溶胶粒子随空气被微型流量可调的抽气泵抽走。经过设定的采样时间后，采样纸带在步进电机的带动下向电离室移动，在次级喷嘴下面位置的采样纸上附着着需要采集的气溶胶粒子，经过步进传动到达电离室，激光入射口的激光照射到采样纸带上，汽化电离附着在采样纸上的气溶胶粒子。电离得到的离子被电极加速、离子透镜聚焦后，通过垂直的电离室与水平的飞行腔之间的狭缝到达飞行腔的脉冲加速电极前，被高压脉冲场加速。在飞行腔的加速区，离子获得相同的动能。离子飞向离子反射镜，经反射后到达微通道板MCP探测器。在飞行中，质量小的离子飞行的快，先到达探测器；质量大的离子飞行的速度慢，后到达探测器。探测器探测到的信号经过计算机中的高速数据采集卡A/D转换后，在计算机中得到质谱图。对质谱图进行分析，就能知道气溶胶粒子的物质成分。再根据

---

于 80%的化学腐蚀加工成的栅网。本实用新型的真空系统通过二级差分来维持飞行腔的真空度。电离室为一级抽空，真空度在 $10^{-3} - 10^{-2}$  Torr;飞行腔的真空度在 $10^{-5} - 10^{-7}$  Torr。采样室用的抽气采用泵为 1-18L/分钟连续可调的微型泵。电离室与分子泵的前级泵为一个 30L/分钟的机械泵。分子泵采用 33L/S 的分子泵，该泵可直接嵌入到腔体里进行抽气。

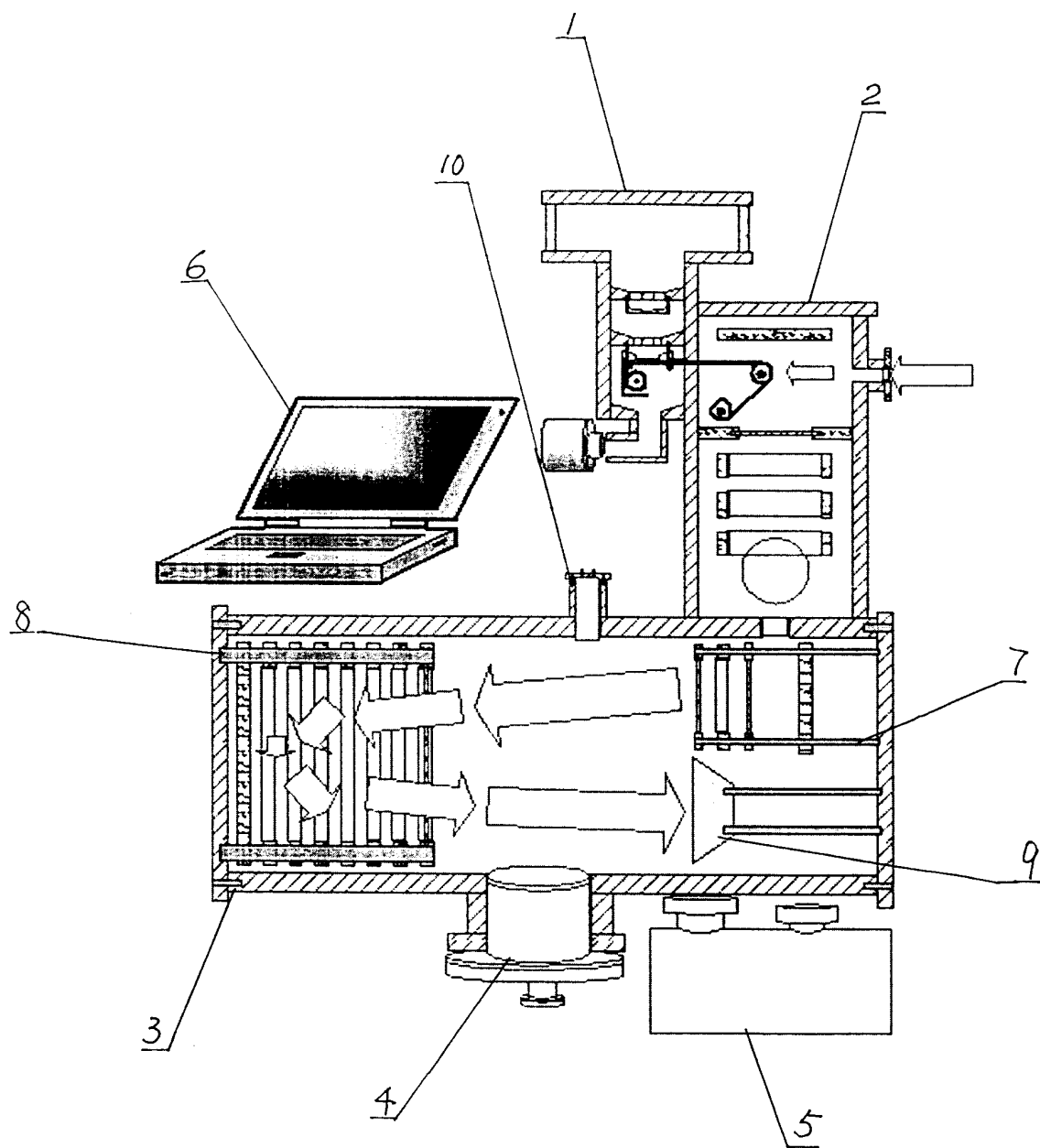


图 1

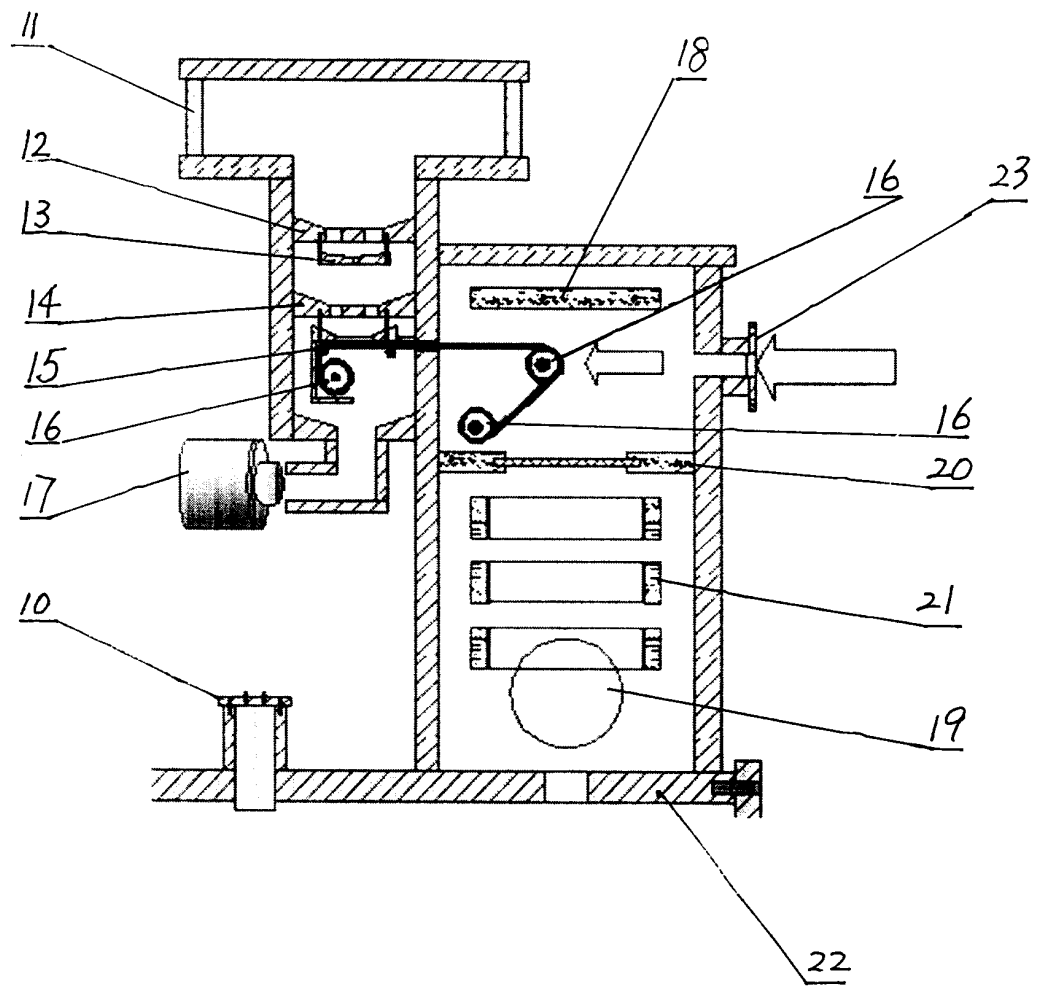


图2

## 激光汽化电离的气溶胶连续监测仪的结构

### 技术领域

本实用新型涉及一种质谱仪的应用,更具体的说是一种对大气中气溶胶进行连续监测的质谱仪的结构。

### 技术背景

气溶胶是悬浮于空气中的微粒子,可以是固态的,也可以是液态的。粒径范围为  $10^{-3}\sim 10^2\mu\text{m}$ 。人类有生活和生产活动就有气溶胶,即使无生产活动也会有火山爆发、星外粒子云及各种生物自然现象产生“天然”气溶胶。气溶胶的存在有利有害。由于人类无节制的生产活动产生的气溶胶,已经使人类的生活空间受到严重污染。据研究,人类的健康状况与气溶胶直接相关,各类呼吸系统疾病、心血管疾病以及哮喘、肺功能衰竭、肺癌等等,造成了成年人的过早死亡。污染空气对儿童的影响和危害更大。在各种生产场所,特别是从事各种有毒、有害物质生产的工作场所,各种职业病的发生与职业性气溶胶的浓度和粒度直接相关。

现在用来检测气溶胶的办法是先在采样地点用采样器进行气溶胶粒子的采样,然后把采样滤纸拿到色谱仪上进行处理和分析。还没有用来快速连续地对气溶胶进行监测的仪器。

### 实用新型内容

本实用新型的目的是提供激光汽化电离的气溶胶连续监测仪的结构。

本实用新型的技术方案是:

激光汽化电离的气溶胶连续监测仪的结构,包括有电离室、飞行腔,及机械泵、分子泵、抽气泵,其特征在于电离室边安装有采样室,采样室和电离室之间安装有采样纸带传送机构,电离室上有激光入射口,激光能照射到纸带上,纸带位于电离室内加速电极极板之间,电离室、飞行腔之间有狭缝,加速电极和狭缝

抽气泵的抽速及信号强度就可得出空气中含该成分的气溶胶粒子的浓度。

## 附图说明

图 1 为本实用新型结构示意图。

图 2 为本实用新型进样室和电离室结构示意图。

## 具体实施方式

参见图 1、图 2。

图中，1、采样室，2、电离室，3、飞行腔，4、分子泵，5、机械泵，6、计算机，7、离子加速电极组，8、离子反射镜，9、探测器，10、真空规，11、过滤网，12、初级喷嘴，13、撞击板，14、次级喷嘴，15、采样纸带，16、采样纸带传送机构中的步进电机，17、微型抽气泵，18、加速电极板，19、泵接口，20、带栅网的加速电极板，21、离子透镜，22、狭缝，23、激光入射口。

本实用新型包括有电离室 2、飞行腔 3，飞行腔 3 连接有分子泵 4，分子泵 4 连接有机械泵 5，电离室 2 边安装有采样室 1，采样室 1 和电离室 2 之间安装有采样纸带传送机构，电离室 2 有激光入射口 23，激光能垂直照射到采样纸带 15 上，采样纸带 15 位于加速电极板 18 和带栅网的加速电极板 20 之间，电离室 2、飞行腔 3 之间有狭缝，带栅网的加速电极板 20 和狭缝 22 之间安装有离子透镜 21，采样室 1 上连接有抽气泵 17。采样室 1 入口端呈帽形，帽周为过滤网 11。

采样室 1 有初级喷嘴 12 和次级喷嘴 14，初级喷嘴 12 下端悬挂安装有撞击板 13，次级喷嘴 14 下端有纸带 15 经过。

所述的采样纸带传送机构由卷纸轴、定位轴和传动轴、步进电机组成，卷纸轴和定位轴安装在采样室内，传动轴和步进电机安装在电离室。

飞行腔内安装有加速电极 7、离子反射镜 8、探测器 9。加速电极由一个平板电极和两个不锈钢栅网电极、一个起聚焦作用的环形电极、外壳组成。

采样室部分采用铝材加工制作，其它部分为钛钢。过滤网为普通的分样筛网。加速电极的栅网和离子反射镜前极的栅网为 10×100 目/厘米，透过率不小

- 1、 激光汽化电离的气溶胶连续监测仪的结构，包括有电离室、飞行腔，及机械泵、分子泵、抽气泵，其特征在于电离室边安装有采样室，采样室和电离室之间安装有采样纸带传送机构，电离室上有激光入射口，激光能照射到纸带上，纸带位于电离室内加速电极极板之间，电离室、飞行腔之间有狭缝，加速电极和狭缝之间安装有离子透镜，采样室上连接有抽气泵。
- 2、 根据权利要求1所述的激光汽化电离的气溶胶连续监测仪的结构，其特征在于所述的纸带和加速电极平行。
- 3、 根据权利要求1所述的激光汽化电离的气溶胶连续监测仪的结构，其特征在于采样室入口端呈帽形，帽周为过滤网。
- 4、 根据权利要求1所述的激光汽化电离的气溶胶连续监测仪的结构，其特征在于探测器为微通道板 MCP 探测器。
- 5、 根据权利要求1或2所述的激光汽化电离的气溶胶连续监测仪的结构，其特征在于采样室有初级喷嘴和次级喷嘴，初级喷嘴下端悬挂安装有撞击板，次级喷嘴下端有纸带经过。
- 6、 根据权利要求3所述的激光汽化电离的气溶胶连续监测仪的结构，其特征在于所述的采样纸带传送机构由卷纸轴、定位轴和传动轴、步进电机组成，卷纸轴和定位轴安装在采样室内，传动轴和步进电机安装在电离室。