

[19] 中华人民共和国国家知识产权局

[51] Int. Cl<sup>7</sup>

H02M 7/145

H02M 5/08



# [12] 实用新型专利说明书

[21] ZL 专利号 200320123289.3

[45] 授权公告日 2005 年 1 月 12 日

[11] 授权公告号 CN 2671223Y

[22] 申请日 2003.12.23

[21] 申请号 200320123289.3

[73] 专利权人 中国科学院安徽光学精密机械研究所

地址 230031 安徽省合肥市 1125 信箱

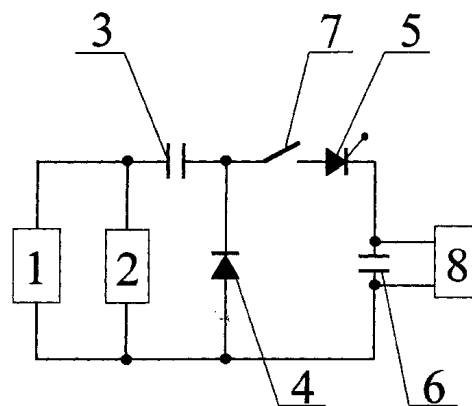
[72] 设计人 余吟山 赵南京 朱桂霞

权利要求书 2 页 说明书 5 页 附图 2 页

[54] 实用新型名称 无主变压器式激光脉冲电源

[57] 摘要

本实用新型公开了一种无主变压器式激光脉冲电源。它包括与交流电源(1)电连接的整流二极管(4)和储能电容器(6)，特别是整流二极管(4)的正端与储能电容器(6)的一端、以及交流电源(1)的一端电连接，整流二极管(4)的负端与交流电源(1)的另一端经电容器(3)电连接，整流二极管(4)的负端与储能电容器(6)的另一端间串接有可控硅(5)，交流电源(1)的两端间跨接有脉冲触发器(2)，脉冲触发器(2)的输出端与可控硅(5)的门极电连接，以使可控硅(5)于交流电源(1)负半周最大值时导通。它结构简单、体积小，抗冲击能力强，对储能电容器的充电电压在交流电源电压的 $0 \sim 2 \times \sqrt{2}$ 倍间可调节；可用作固体激光器脉冲电源。



1、一种无主变压器式激光脉冲电源，包括与交流电源（1）电连接的整流二极管（4）和储能电容器（6），其特征在于所说整流二极管（4）的正端与所说储能电容器（6）的一端、以及所说交流电源（1）的一端电连接，所说整流二极管（4）的负端与所说交流电源（1）的另一端经电容器（3）电连接，所说整流二极管（4）的负端与所说储能电容器（6）的另一端间串接有可控硅（5），所说交流电源（1）的两端间跨接有脉冲触发器（2），所说脉冲触发器（2）的输出端与所说可控硅（5）的门极电连接，以使可控硅（5）于交流电源（1）负半周最大值时导通。

2、根据权利要求1所述的无主变压器式激光脉冲电源，其特征是脉冲触发器（2）由依次电串接的交变电压取样部件（21）、分频部件（22）和延时部件（23）构成；所说交变电压取样部件（21）由电压分压器和半波整形电路组成，其中，由电阻R1、R2串接组成的电压分压器的两端跨接于交流电源（1）上，以由电阻R1、R2的接点处获取交流电源（1）的交变电压信号，由二极管D1、电阻R3和三极管BG1的基极相串接构成半波整形电路，用于将电压分压器输出的交变电压信号转换成矩形波信号；所说分频部件（22）为CD4520集成块，其中，CD4520集成块的输入端脚①接交变电压取样部件（21）的输出端、脚③~⑥为输出端、脚⑦接VCC、脚⑧接地，用于设定相对于交流电源（1）频率的充电频率；所说延时部件（23）由CD4538集成块和可变电阻RW1、电容C1组成，其中，CD4538集成块的输入端脚④接分频部件（22）的输出端、脚⑩为输出端、脚①与VCC间串接电容C1和可变电阻RW1、脚②与电容C1和可变电阻RW1的接点相接、脚⑥接VCC、脚⑧接地，用于确定相对于交流电源（1）输出过零点时的延时时间，并于该延时时间到来时输出宽度在大于零和交流电源（1）半周期之间的触发脉冲。

3、根据权利要求2所述的无主变压器式激光脉冲电源，其特征是分频部件（22）的CD4520集成块的输入端脚①与交变电压取样部件（21）的输出端之间串接有由三极管BG2和电阻R5构成的放大器。

4、根据权利要求2所述的无主变压器式激光脉冲电源，其特征是延时部件（23）的CD4538集成块的输出端脚⑩接放大器（24）。

计的方差进行计算的充电电压波动也仅为 0.77~1.35V；其三，对供电电网无任何冲击和干扰，且对储能电容器的充电频率可在交流电源的频率内作任意调整。

**附图说明** 下面结合附图对本实用新型的优选方式作进一步的描述。

图 1 是本实用新型的一种实施例电路结构图；

图 2 是图 1 中的脉冲触发器的电路原理图；

图 3 是本实用新型充电触发脉冲时序图，其中，a 图为交流电源的交变电压波形，b 图为经脉冲触发器中的交变电压取样部件取样整形后的波形，c 图为经脉冲触发器中的分频部件分频后的波形，此处的充电频率选为 12.5Hz，d 图为经脉冲触发器中的延时部件延时后的波形，e 图为储能电容器的充电波形；图中的纵坐标均为电压，横坐标均为时间。

**具体实施方式** 参见图 1，交流电源 1、脉冲触发器 2、储能电容器 6 的一端均与整流二极管 4 的正端电连接，交流电源 1 和脉冲触发器 2 的另一端经电容器 3 与整流二极管 4 的负端电连接，整流二极管 4 的负端与储能电容器 6 的另一端间依次串接有可关断开关 7 和可控硅 5，储能电容器 6 的两端跨接有充电电压控制器 8；其中，可控硅 5 的门极与脉冲触发器 2 的输出端电连接，充电电压控制器 8 的输出端接可关断开关 7 的控制端。前述的可关断开关 7 选用大功率 MOSFET 管；充电电压控制器 8 为比较电路的输入端与取样电路和电压设定器电连接、输出端串接有放大电路和隔离电路，其中，取样电路的输入端跨接于储能电容器 6 的两端，隔离电路的输出端与可关断开关 7 的控制端电连接。

参见图 2，脉冲触发器 2 由依次电串接的交变电压取样部件 21、分频部件 22 和延时部件 23 等构成。其中的：

交变电压取样部件 21 由电压分压器和半波整形电路组成；其中，由电阻 R1、R2 串接组成的电压分压器的两端跨接于交流电源 1 上，由二极管 D1、电阻 R3 和三极管 BG1 的基极相串接构成半波整形电路，用于将由电阻 R1、R2 的接点处获取的交流电源 1 的交变电压信号转换成矩形波信号。

为使矩形波信号足够强，在半波整形电路的输出端，即三极管 BG1 的集

### 无主变压器式激光脉冲电源

**技术领域** 本实用新型涉及一种脉冲电源，尤其是无主变压器式激光脉冲电源。

**背景技术** 目前，人们在各种形式的固体激光器中多使用脉冲触发电源，如市售的，它主要由电连接的变压器、整流二极管、电感器、储能电容器等构成。工作时，利用变压器对50Hz的工频交流电压进行升压和实现与电网的隔离，整流二极管将交流高压转换成直流，再经电感器限流后送往储能电容器。但是，这种脉冲触发电源存在着大功率输出时工频变压器笨重、昂贵，以及效率不高的不足。为解决这一问题，有利用三相电网电压直接经桥式整流后再谐振充电的技术方案，但又有着放电电压的上限受到严格的限制，即仅约为900V的缺憾；还有先用可控硅直接对电网电压进行相位调压控制，再用倍压整流方式来提升已调相的电压，以使其达到充电电压上限的方案，可是，此种方案对电网的冲击、干扰较大，且储能电容器的放电频率又必须与电网的50Hz频率同步，使其难以取代现有的触发电源。

**发明内容** 本实用新型要解决的技术问题为克服现有技术中的不足之处，提供一种结构简单、实用，使用方便的无主变压器式激光脉冲电源。

所采用的技术方案包括与交流电源电连接的整流二极管和储能电容器，特别是所说整流二极管的正端与所说储能电容器的一端、以及所说交流电源的一端电连接，所说整流二极管的负端与所说交流电源的另一端经电容器电连接，所说整流二极管的负端与所说储能电容器的另一端间串接有可控硅，所说交流电源的两端间跨接有脉冲触发器，所说脉冲触发器的输出端与所说可控硅的门极电连接，以使可控硅于交流电源负半周最大值时导通。

作为技术方案的进一步改进，所述的脉冲触发器由依次电串接的交变电压取样部件、分频部件和延时部件构成，所说交变电压取样部件由电压分压器和半波整形电路组成，其中，由电阻R1、R2串接组成的电压分压器的两端跨接于交流电源上，以由电阻R1、R2的接点处获取交流电源的交变电压信号，

由二极管 D1、电阻 R3 和三极管 BG1 的基极相串接构成半波整形电路，用于将电压分压器输出的交变电压信号转换成矩形波信号，所说分频部件为 CD4520 集成块，其中，CD4520 集成块的输入端脚①接交变电压取样部件的输出端、脚③~⑥为输出端、脚⑦接 VCC、脚⑧接地，用于设定相对于交流电源频率的充电频率，所说延时部件由 CD4538 集成块和可变电阻 RW1、电容 C1 组成，其中，CD4538 集成块的输入端脚④接分频部件的输出端、脚⑩为输出端、脚①与 VCC 间串接电容 C1 和可变电阻 RW1、脚②与电容 C1 和可变电阻 RW1 的接点相接、脚⑥接 VCC、脚⑧接地，用于确定相对于交流电源输出过零点时的延时时间，并于该延时时间到来时输出宽度在大于零和交流电源半周期之间的触发脉冲；所述的分频部件的 CD4520 集成块的输入端脚①与交变电压取样部件的输出端之间串接有由三极管 BG2 和电阻 R5 构成的放大器；所述的延时部件的 CD4538 集成块的输出端脚⑩接放大器；所述的电容器与整流二极管负端的接点与可控硅之间串接有可关断开关，储能电容器的两端跨接有充电电压控制器，所说充电电压控制器的输出端接所说可关断开关的控制端；所述的可关断开关为大功率 MOSFET 管；所述的充电电压控制器为比较电路的输入端与取样电路和电压设定器电连接、输出端串接有放大电路和隔离电路，所说取样电路的输入端跨接于储能电容器的两端，所说隔离电路的输出端与可关断开关的控制端电连接。

相对于现有技术的有益效果是，其一，由于是利用交流电源的交替变化起伏的合理阶段作为一个电压单调连续上升的充电电源，而将交流电源的能量直接注入了储能电容器，故其类似一个电压连续线性上升的充电模块，既省却了笨重的变压器，使其结构简单、体积小，制造成本低，又实用，还具有抗冲击能力强的特点，尤为适用于固体激光器的氙灯脉冲放电；其二，通过控制可关断开关的关断时刻，可对储能电容器的充电电压进行有效和精确地控制，使其可在交流电源电压的  $0\sim 2\times\sqrt{2}$  倍之间任意调节，若交流电源为 220V 或 380V，则充电峰值电压可达 620V 或 1074V，这足以满足相当多的 YAG 脉冲激光器对激发电源的需求了，同时，充电误差和电压波动值均很小，经对设定的 7 个充电电压值进行分组实测，每组测 10 次，其结果为：作为设定电压与实际充电电压平均值之差的充电误差仅为  $-0.3\sim 0.3\text{v}$ ，按每组数据统

5、根据权利要求1所述的无主变压器式激光脉冲电源，其特征是电容器(3)与整流二极管(4)负端的接点与可控硅(5)之间串接有可关断开关(7)，储能电容器(6)的两端跨接有充电电压控制器(8)，所说充电电压控制器(8)的输出端接所说可关断开关(7)的控制端。

6、根据权利要求5所述的无主变压器式激光脉冲电源，其特征是可关断开关(7)为大功率MOSFET管。

7、根据权利要求5所述的无主变压器式激光脉冲电源，其特征是充电电压控制器(8)为比较电路的输入端与取样电路和电压设定器电连接、输出端串接有放大电路和隔离电路，所说取样电路的输入端跨接于储能电容器(6)的两端，所说隔离电路的输出端与可关断开关(7)的控制端电连接。

能电容器 6 上所充的电压只需为 0~622V 之间的某一电压值，则可将该电压值输入至充电电压控制器 8 的电压设定器中，当储能电容器 6 上所充的电压达到该电压值时，可关断开关 7 在充电电压控制器 8 的控制下就自动地切断了可控硅 5 的充电回路。之后，再由其他功能部件来完成对固体激光器的氙灯进行脉冲放电。

显然，本领域的技术人员可以对本实用新型的无主变压器式激光脉冲电源进行各种改动和变型而不脱离本实用新型的精神和范围。这样，倘若本实用新型的这些修改和变型属于本实用新型权利要求及其等同技术的范围之内，则本实用新型也意图包含这些改动和变型在内。

电极与电阻 R4 的接点处串接有跨接于电源 VCC 与地间的、由三极管 BG2 和电阻 R5 构成的放大器。

分频部件 22 为 CD4520 集成块；其中，CD4520 集成块的输入端脚①接前述放大器的输出端、脚③~⑥为输出端、脚⑦接 VCC、脚⑧接地，用于设定相对于交流电源 1 频率的充电频率；此处设定的充电频率可分别选为 3.0625Hz 或 6.125Hz 或 12.5Hz 或 25Hz。

延时部件 23 由 CD4538 集成块和可变电阻 RW1、电容 C1 组成，其中，CD4538 集成块的输入端脚④接分频部件 22 的输出端、脚⑩为输出端、脚①与 VCC 间串接电容 C1 和可变电阻 RW1、脚②与电容 C1 和可变电阻 RW1 的接点相接、脚⑥接 VCC、脚③接地，用于确定相对于交流电源 1 输出过零点时的延长时间，并于该延长时间到来时输出宽度在大于零和交流电源 1 半周期之间的触发脉冲；在此处，选可变电阻 RW1 和电容 C1 的参数为使触发脉冲在设定的时刻触发。

为提升触发脉冲的推动功率，在延时部件 23 的输出端，即 CD4538 集成块的脚⑩与可控硅 5 的门极间串接有放大器 24。

现取交流电源 1 为工频 50Hz 的市电 220V（见图 3 中的 a 图）、充电频率选为 12.5Hz 时，对本实用新型的工作过程进行描述：当市电 220V 过零点时，脉冲触发器 2 中的交变电压取样部件将该过零点信号经分频部件 22 送往延时部件 23，以便由其开始延时。当市电 220V 的负半周到来时，该负半周电压通过整流二极管 4 向电容器 3 充电，直至该交流电源 1 的 1/4 交变周期时，使电容器 3 上所充的电压为  $220V \times \sqrt{2} = 311V$ ；脉冲触发器 2 中的交变电压取样部件的电压分压器对负半周信号进行取样，并由半波整形电路将其整形成矩形波（见图 3 中的 b 图），再经由三极管 BG2 和电阻 R5 构成的放大器放大后，进入分频部件 22，由分频部件 22 将 50Hz 的工频变换成 12.5Hz 的充电频率（见图 3 中的 c 图）后送往延时部件 23，再由延时部件 23 于交流电源 1 的 1/4 交变周期时向放大器 24 输出宽度为交流电源 1 的半周期的触发脉冲（见图 3 中的 d 图），该触发脉冲经放大器 24 放大后送往可控硅 5 的门极。可控硅 5 于交流电源 1 负半周的峰值时导通，将交流电源 1 的上升的半周期的电压，即  $2 \times 220V \times \sqrt{2} = 622V$  充至储能电容器 6（见图 3 中的 e 图）。若储



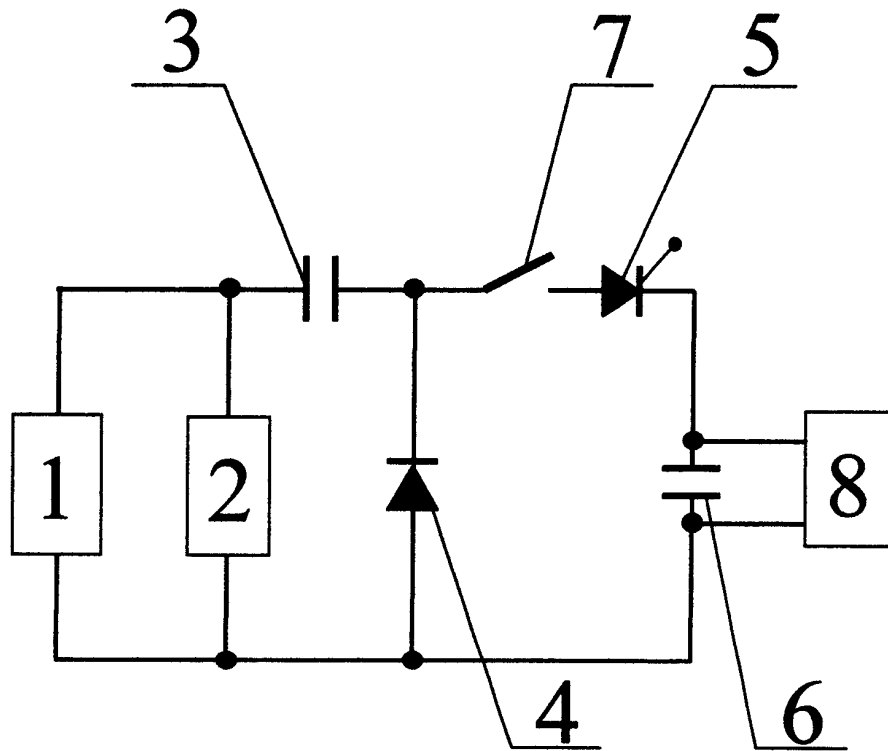


图 1

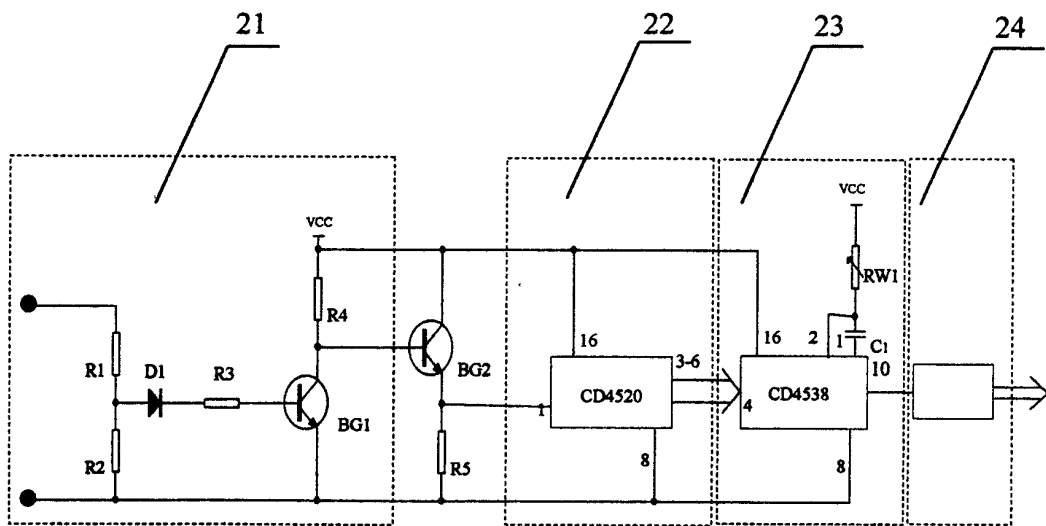


图 2

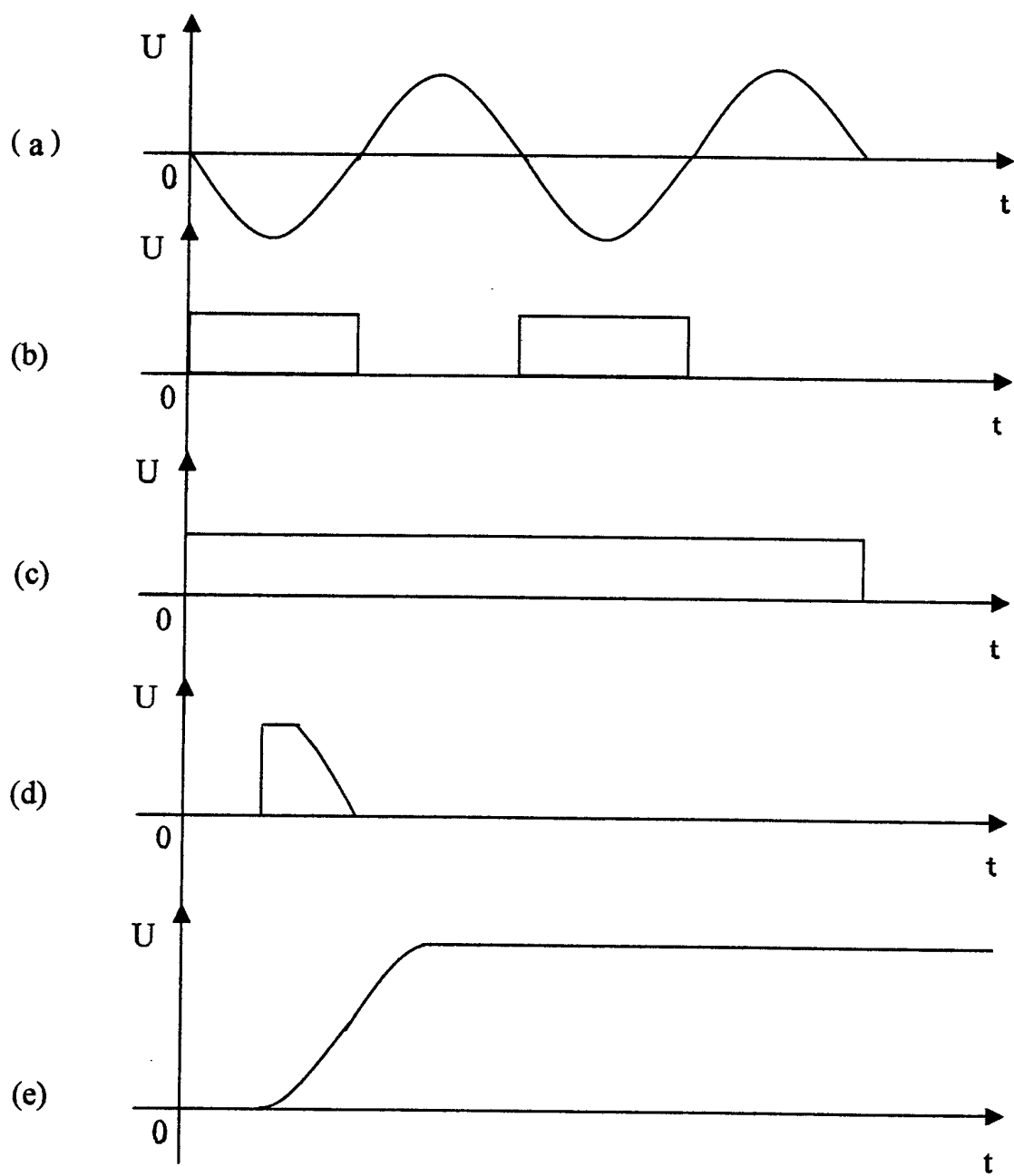


图 3