

低杂波分段调相技术的计算机控制系统

Technology of Computer Control System in Lower Hybrid Wave Separated Readjustment Phase

(合肥中国科学院等离子体物理研究所) 林建安 匡光力 单家芳
Lin, Jianan Kuang, Guangli shan, Jiafang

摘要: 本文主要介绍了低杂波分段调相技术的计算机控制系统的组成及工作原理, 讨论了计算机偏差调节算法在本系统的应用, 详细讲述了系统硬件及软件的构成, 并给出了控制系统的程序框图。

关键词: 低杂波; 分段调相技术; C++编程

文章编号: 1008-0570(2004)05-0001-03

Abstract: In this paper, the technology of computer control system in lower hybrid wave separated readjustment phase is described and the program frame-graph is presented.

Keywords: Lower Hybrid; Wave Readjustment Phase ;C++ Programing

1 引言

低杂波是指在磁约束等离子体中以低混杂模式传播的准静电波, 它可用于托卡马克等离子体预电离、加热及电流驱动。低杂波系统主要包括以下几个部分: 产生高功率长脉冲微波的波源; 给波源提供电能的直流高压电源; 将微波传送到托卡马克等离子体的天馈系统; 监测控制各路微波相位和功率以及波源等工作状态的监控系统。

本系统是低杂波系统中极为重要的一个子系统, 它所起的作用是: 利用计算机偏差调节原理实现对系统中各路子波导预设相位的高速反馈控制, 保证天线端口各波导间维持预设定的相差(记为 $\Delta\Phi$), 以期获得满足特定实验要求的波谱, 搭建一个开展各种与LHW 相关的物理实验的工作平台。例如, 设定 $\Delta\Phi=0^\circ$, 实现等离子体预电离, $\Delta\Phi=90^\circ-150^\circ$, 实现等离子体电流驱动, $\Delta\Phi=180^\circ$, 实现等离子体加热。由于在低杂波相位控制过程中实现了对不同波谱的预先设定, 使得LHW 系统能在同一放电炮中先后实现微波预电离及低杂波电流驱动两种重要的功能, 也可按实验要求在任一调相段中改变为低杂波加热功能, 从而大大地拓展了LHW 系统的实验效率, 出现并发现了许多新

的物理现象。在前一种用法下实现了托卡马克放电的无电容器的低环压启动, 为我所正在设计建造的新一代托卡马克准稳态放电实验装置 HT-7U 进行了相关的预演性实验。

2 系统的工作原理

低杂波分段调相技术的计算机控制系统主框图如下:

上图虚线框内的器件全部从俄罗斯进口, 它代表了该领域的较高水平。该系统采用 12 套单管功率为 100KW 的微波速调管, 以构成总功率为 1.2MW 的 LHW 系统。其中, 主振源产生 2.45GHz 的点频信号, 经微波前级放大器放大到瓦级后, 再去激励微波速调管。各路速调管输出的高功率微波经馈线系统汇总到 LHW 系统的天线后, 注入托卡马克等离子体, 以实现 LHW 下特定的实验要求。这里, 取样信号取自 LHW 天线真空室前的双定向耦合器。将 12 道取样信号送入鉴相仪, 由该仪器获得与各道相对应的相位信号, 经用计算机偏差调节算法算出所需移动的相角, 输出给数控相移器, 并保证在图 1 中的反馈控制环路有较高的反馈速率, 实现了引言中所述的特定波谱的控制。

3 计算机偏差调节算法介绍

图 2 给出了图 1 最右端用于测相位本底的原理图。图 2 中, θ 为任意路双定向耦合器左端面到右端

技术创新

工控软硬件大全

- ★ InTouch/InSQL 8.0/7/6.X, WinCC/STEP7
- ★ iFIX3.5/FIX7.0/iHistorian, Citect, RSView
- ★ 施耐德 Modicon PLC: Quantum/E984
- ★ 西门子 S7/S5, GE, A-B, OMRON, ABB PLC
- ★ 超声波料位计, 变频器, 横河无纸记录仪及仪表
- ★ 进口电气仪表备件, 特殊仪器仪表开发及维修

北京博瑞拓自动化技术有限公司

地址: 北京海淀区皂君庙路 5 号卉园大楼 A105 室 邮编: 100081
电话/传真: 010-62194500, 62124501 E-mail: brt99@sohu.com

面的相位差; φ_i 为双定向耦合器右端面到天线端口的相位差; δ_i 为双定向耦合器左端面到取样信号输出出口的相位差; γ_i 为双定向耦合器取样信号输出出口到鉴相仪混频口的总相位差; 鉴相仪的输出 β_i 是一系列的电压信号。

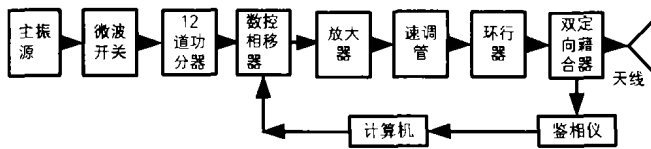


图1 计算机控制系统主框图

道的相位本底。将相位本底以及各道规定相位(指在天线右端口处的相位)存入一个数据文件中,以备低杂波分段调相技术的计算机控制系统软件及其初始化过程中使用。由此可见,通过改变存在该数据文件中的各道规定相位即可改变波谱。

由(5)式可知, α_i 本底值的精度,直接影响 α_i 相移,而后者经过 PC 处理后将去控制相移器工作,因而 α_i 本底的精度直接影响调相的最终效果。因此, α_i 本底值的测量,是一件很重要的工作。

4 低杂波分段调相技术的计算机控制系统的硬件设计

下图是该系统的硬件连接图:

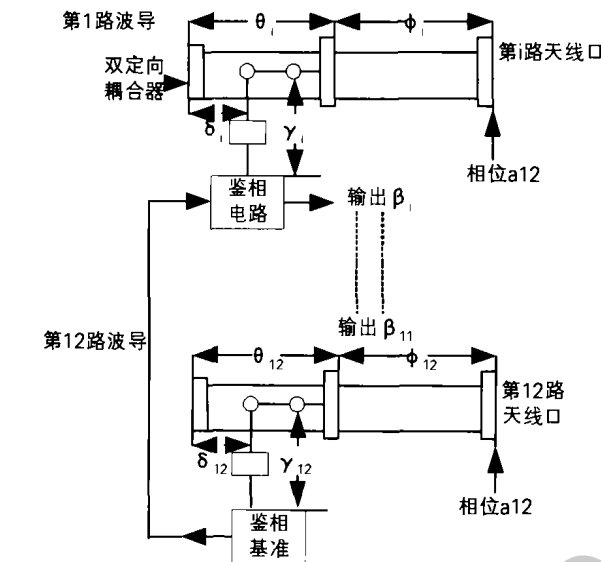


图2 测量相位本底的原理图

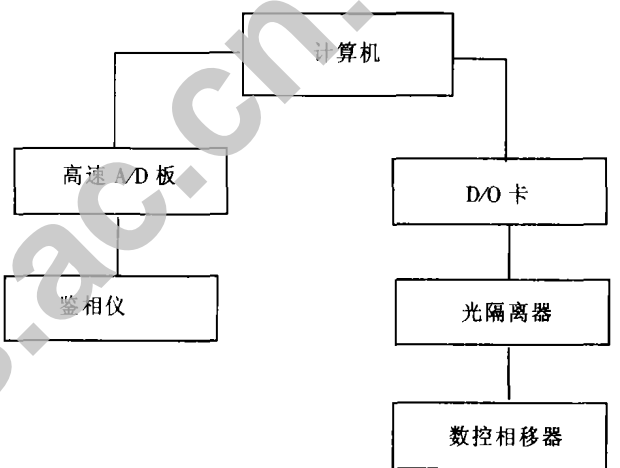


图3 低杂波分段调相技术的计算机控制系统硬件连接图

在微波前级的控制部件中,数控相移器是由 14 个 PIN 微波二极管构成的,它接收 7 位数码输入,因此可在 0 到 360 度范围内任意调节所在通道的相位,其对应关系如下表所示:

表1 数控相移器的数码输入位与相移角度的对应关系

| | | | | | | | |
|--------|-----|----|----|----|------|-----|-----|
| 数码位 | 7 | 6 | 5 | 4 | 3 | 2 | 1 |
| 相移值(度) | 180 | 90 | 45 | 25 | 11.2 | 5.6 | 2.8 |

它的响应时间为 1 微秒,控制电压为 TTL 电平。故可用一块 128 道的 D/O 卡对所有的 12 只数控相移器进行相移控制。另外,由于该系统信号线要穿越强电磁场区域,为了提高系统抗干扰能力,故在 D/O 后增加了光隔离驱动电路。

微波鉴相仪是用来同时监测 12 道波相位大小的重要仪器,在整个调相系统中起关键作用。它的主要技术指标见表 2:

由于鉴相仪取第 12 道为相位参考,故 1 到 11 道

在误差允许的条件下,近似认为下式成立:

$$\theta_1 = \theta_2 = \dots = \theta_{11} = \theta_{12}$$

则上图中任意路双定向耦合器左端面相位为:

$$\alpha_i - \varphi_i \quad (1)$$

任意路鉴相板混频口相位为:

$$\alpha_i - \varphi_i + \delta_i + \gamma_i \quad (2)$$

设鉴相仪工作于理想状态,则有:

$$\alpha_i - \varphi_i + \delta_i + \gamma_i - (\alpha_{12} - \varphi_{12} + \delta_{12} + \gamma_{12}) = \beta_i \quad (3)$$

设上式常数项代数和为:

$$\alpha_{i \text{ 本底}} = (\varphi_i - \varphi_{12}) - (\delta_i - \delta_{12}) - (\gamma_i - \gamma_{12}) = \Delta\varphi_i - \Delta\delta_i - \Delta\gamma_i \quad (4)$$

参考图 2,第 i 路相移器必须移动的相位为:

$$\alpha_i \text{ 相移} = \alpha_i \text{ 规定相位} - (\alpha_i - \alpha_{12})$$

将(3)(4)式代入上式得:

$$\alpha_i \text{ 相移} = \alpha_i \text{ 规定相位} - \beta_i - \alpha_{i \text{ 本底}} \quad (5)$$

上式右端第三项是与天线真空室、双定向耦合器取样信号输出出口及其到鉴相仪混频口的几何长度(分别影响到参数 Φ 、 δ 、 γ)有关的一系列静态值,可用网络分析仪分别精确测定。测定后即可用(4)式算得各

的相位实际上就是它们与 12 道相位的差值。

表 2 微波鉴相仪的主要技术指标

| 鉴相范围 | 响应时间 | 精度 | 工作频率 | 捕捉带宽 | 工作方式 | 相位参考 | 被测道 |
|--------|------|------|---------|---------|------|------|-------|
| 0-360度 | 15微秒 | 好于5度 | 2450MHZ | +/-3MHZ | 同步测量 | 第12道 | 1-11道 |

5 低杂波分段调相技术的计算机控制系统软件分析

执行该控制系统软件后, 计算机屏幕上出现主菜单, 使操作者可完成以下多种功能:

- (1)输入; (2)编辑; (3)开始;
- (4)查看各路调相波形; (5)标尺;
- (6)检测计算机前向及后向通道状态; (7)退出。

其中功能(2)(4)(5)(6)下还另子菜单, 以便进行更详细的功能操作。

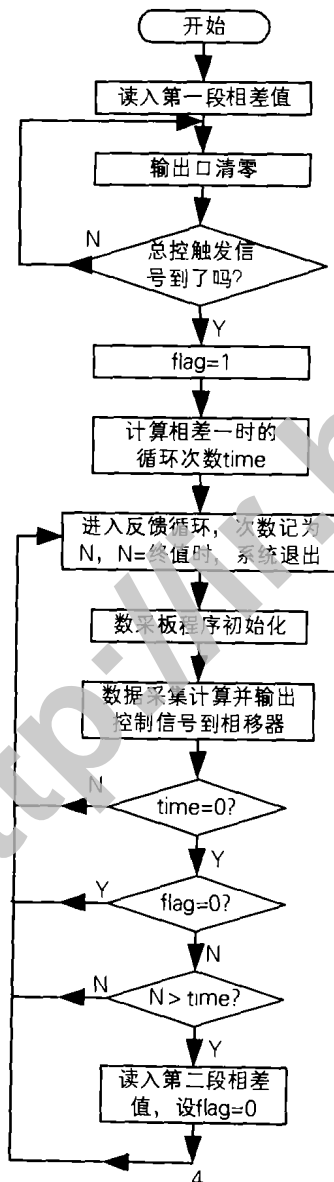


图 4 低杂波分段调相技术的计算机控制系统主要框图

下面给出该软件的主要框图(图 4)。该框图显示的只是系统进入等待总控信号后(即鼠标点击开始小框后)计算机即将执行的功能。在此之前, 应为数据文件准备好所用参数。例如, 鉴相仪的有关参数, 第一段及第二段相位差值, 第一段相位差维持时间等。

该控制软件用 Borland C++编写。数据采集板初始化主要是设定数据采集的速率及直接接受触发信号的类型。在软件中还有一个重要的参数, 就是图 3 中所提的每次循环所用时间。下表给出了为确定该参数所得到的一些实验值:

表 3 确定每次循环所用时间的实验值

| 循环次数 | 所用时间 (ms) |
|------|-----------|
| 3000 | 756 |
| 2500 | 631 |
| 2000 | 501 |
| 1800 | 447 |
| 1600 | 409 |

由以上参数可以确定, 每次循环所用时间是 252 μ s。这样, 只要在该软件所用的数据文件中写入第一个相位维持的时间, 计算机即可获得图 4 所述的 time 的值。

6 结束语

该控制系统已成功地应用在 2000 年春季 HT-7 超导托卡马克等离子体放电实验中, 它具有操作简便, 工作可靠, 控制精度高, 全自动控制等优点。应用该控制系统先后成功地进行了等离子体电流爬升实验, 等离子体加热实验和电流驱动实验, 特别是在托卡马克放电的无电容器的低环压启动实验中, 发挥了关键作用。我们认为, 该控制系统软件及硬件的设计构想对其它的托卡马克装置 LHW 相位控制也有借鉴意义。

参考文献

- [1]方旭, Borland C++3.1 实用大全, 北京航空航天大学出版社
- [2]匡光力, HT-7U 可行性研究报告: HT-7U 超导托卡马克高功率低杂波驱动电流(LHCD)系统(本所口部资料)1998 年
- [3]汤世贤, 微波测量, 国防工业出版社, 1983 年 11 月
- [4]Guang-li Kuang, Lower Hybrid Current Driver Effects on HT-7 Superconducting Tokamak, CHIN.PHYS.LETT.VOL15, NO.6(1998)435.

作者简介: 林建安, 男, 安徽省安庆市人, 毕业于华中理工大学电信系, 工程师, 博士研究生, 主要从事计算机控制及微波工程等方面的工作。

(230031 安徽省合肥市 1126 信箱 中国科学院等离子体物理研究所十室) 林建安 匡光力 单家芳