

[19] 中华人民共和国国家知识产权局

[51] Int. Cl⁷

H01S 3/08

H01S 3/10



[12] 实用新型专利说明书

[21] ZL 专利号 200420062409.8

[45] 授权公告日 2005 年 7 月 27 日

[11] 授权公告号 CN 2713699Y

[22] 申请日 2004.7.2

[21] 申请号 200420062409.8

[73] 专利权人 中国科学院安徽光学精密机械研究所

地址 230031 安徽省合肥市蜀山湖路 350 号

[72] 设计人 崔益本 檀亮 贺龙海

[74] 专利代理机构 安徽省合肥新安专利代理有限
责任公司

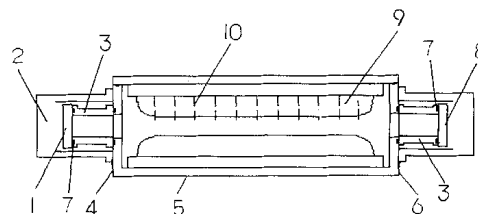
代理人 何梅生

权利要求书 1 页 说明书 2 页 附图 1 页

[54] 实用新型名称 CO₂激光腔镜波长选择装置

[57] 摘要

CO₂激光腔镜波长选择装置，其特征是由全反射腔镜、气体放电腔体和输出腔镜构成波长自选的封离式激光谐振腔，输出腔镜和全反射腔镜分别位于气体放电腔体的前后两端，全反射腔镜朝向气体放电腔体内侧的表面为镀金膜面，输出腔镜朝向气体放电腔体内侧的表面为具有波长透反特性差别的透反介质膜面，朝向腔体外侧的另一表面为增透膜面，本实用新型腔体结构紧凑实用，激光工作性能得到改善，便于使用维护。



1、CO₂激光腔镜波长选择装置，其特征是由全反射腔镜（1）、气体放电腔体（5）和输出腔镜（8）构成波长自选的封离式激光谐振腔，所述输出腔镜（8）和全反射腔镜（1）分别位于气体放电腔体（5）的前后两端，所述全反射腔镜（1）朝向气体放电腔体（5）内侧的表面为镀金膜面（11），所述输出腔镜（8）朝向气体放电腔体（5）内侧的表面为具有波长透反特性差别的透反介质膜面（12），朝向腔体外侧的另一表面为增透膜面（13）。

2、根据权利要求1所述的CO₂激光腔镜波长选择装置，其特征是所述输出腔镜（8）上的透反介质膜面（12）为10.6 μm和10.3 μm波长高透、9.6 μm和9.3 μm波长部分反射的光学介质膜。

3、根据权利要求2所述的CO₂激光腔镜波长选择装置，其特征是所述输出腔镜（8）上的透反介质膜面（12）对于10.6 μm和10.3 μm波长的透过率为80-90%，对于9.6 μm和9.3 μm波长的反射率为50—60%。

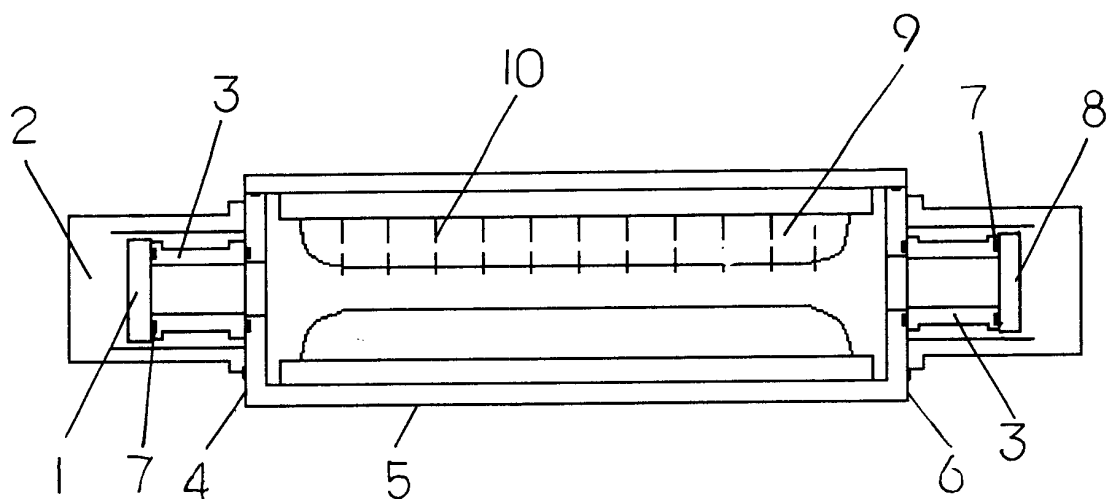


图 1

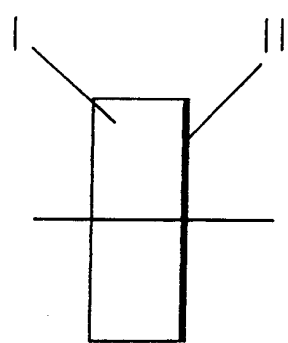


图 2

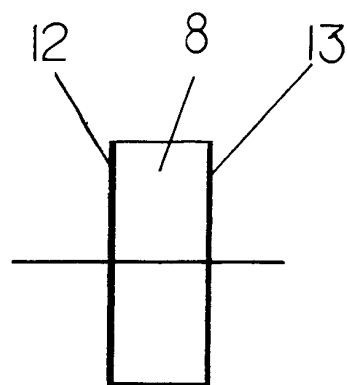


图 3

图面说明：

图 1 为本实用新型结构示意图。

图 2 为本实用新型全反射腔镜结构示意图。

图 3 为本实用新型输出腔镜结构示意图。

图中标号：1—全反射腔镜、2—调整架、3—波纹管、4—腔体后端板、5—气体放电腔体、6—腔体前端板、7—O 型橡胶圈、8—输出腔镜、9—主电极、10—预电离针电极、11—镀金膜面、12—透反介质膜面、13—增透膜面。

具体实施方式：

参见附图 1，本实施例由全反射腔镜 1、气体放电腔体 5 和输出腔镜 8 构成波长自选的封离式激光谐振腔，其中，输出腔镜 8 和全反射腔镜 1 分别位于气体放电腔体 5 的前后两端。

具体实施中，后端波纹管 3 的一端与气体放电腔体 5 的腔体后端板 4 密封连接，另一端与全反射腔镜 1 的调整架 2 上的偏转板连接，在端口上密封安装全反射腔镜 1；前端波纹管 3 的一端与气体放电腔体 5 的前端板 6 密封连接，另一端与输出腔镜 8 的调整架 2 上偏转板连接，在端口上密封安装输出腔镜 8，相关连接处采用 O 型橡胶圈 7 进行密封。所采用的调整架 2 可在两维方向精调转角。据此，全反射腔镜 1 和输出腔镜 8 可利用各自的调整架 2 和准直光源进行相互平行调节。

具体实施中，气体放电腔体 5 的腔壁为绝缘材料制成，在腔体内依常规形式分别设置一对张氏面型主电极 9 和预电离针电极 10，气体放电腔体 5 与外部激励电源、储气配气及气体流动、冷却系统相接，气体放电腔体 5 内充入 $\text{CO}_2\text{-N}_2\text{-He}$ 高纯工作气体。

本实施例中，全反射腔镜 1 朝向气体放电腔体 5 内侧的表面为镀金膜面 11，输出腔镜 8 朝向气体放电腔体 5 内侧的表面为具有不同波长透反特性差别的透反介质膜面 12，输出腔镜 8 的另一表面为增透膜面 13，以此构成腔镜波长自选择的封离式腔型结构。

具体工作方式为：高压直流电源施加电压至预电离电容和储能电容上，在开关电路触发导通状态下，加在电容上的高压迅速通过相关电极进行放电，激发气体放电腔体 5 内的工作气体，通过谐振腔镜的光反馈放大，形成脉冲激光输出。

本实施例中，具体选定输出腔镜 8 上透反介质膜面 12 的特性参数为：

对 $10.6\ \mu\text{m}$ 和 $10.3\ \mu\text{m}$ 波长高透、透过率为 80 - 90%；

对 $9.6\ \mu\text{m}$ 和 $9.3\ \mu\text{m}$ 波长部分反射、反射率为 50 - 60%。

从而获得 $9.6\ \mu\text{m}$ 和 $9.3\ \mu\text{m}$ 波长的激光输出。

该激光器具有较大的激光输出能量与脉冲重复频率，可在牙科硬组织激光治疗、印刷电路板及多种塑料的激光打孔打标等领域获得新的应用。

CO₂ 激光腔镜波长选择装置

技术领域:

本实用新型涉及激光腔镜波长选择装置。

背景技术:

TEA CO₂ 激光器属于横向激励脉冲气体激光器, 具有激光峰值功率高、波长范围宽、可以高重复频率工作等特点, 在工业、医疗、军用等领域有着广泛的应用。

CO₂ 激光器一般工作在 10.6 μm 波长, 这是由其光谱强度决定的。利用波长选支技术, 可获得其它波长上的激光输出, 拓展其应用范围。采用通常的光栅选支方法, 可实现 CO₂ 激光器在 9—11 μm 波长范围的激光输出及调谐, 这在激光雷达等类应用中是需要的, 但在激光医疗和工业加工激光器的应用中并不可取, 主要是基于器件结构性能方面的考虑, 包括:

光栅选支 TEA CO₂ 激光器采用外腔式腔型结构, 长度和体积尺寸增加, 不利于器件的实用化与小型化。

外腔型结构的光路插入损耗增加, 影响到激光输出功率及效率。

光栅选支结构需要一套附加的精密光机电配置系统, 用于精调光栅转角, 不仅制作成本增加, 而且给安装使用维护带来很大的不便。

光栅调整机构的稳定性能要求严格, 可直接影响到激光输出功率及波长稳定性。

发明内容:

本实用新型针对上述现有技术所存在的不足之处, 提供一种腔体结构紧凑实用、激光工作性能得到改善、便于使用维护的 CO₂ 激光腔镜波长选择装置。

本实用新型解决技术问题所采用的技术方案是:

本实用新型的结构特点是由全反射腔镜、气体放电腔体和输出腔镜构成波长自选的分离式激光谐振腔, 所述输出腔镜和全反射腔镜分别位于气体放电腔体的前后两端, 所述全反射腔镜朝向气体放电腔体内侧的表面为镀金膜面, 所述输出腔镜朝向气体放电腔体内侧的表面为具有波长透反特性差别的透反介质膜面, 朝向腔体外侧的另一表面为增透膜面。

本实用新型根据 TEA CO₂ 激光工作气体的光谱强度分布, 将激光谐振腔输出腔镜设计成具有不同波长透反特性差别的腔镜膜片, 有效增大 10.6 μm 和 10.3 μm 波段光的透射损耗, 抑制其振荡, 使得所需波长激光达到优先振荡输出。

与已有技术相比, 本实用新型的有益效果体现在:

本实用新型腔镜波长自选的结构形式不需要在光路系统中另加选择元件, 可以形成分离式腔型结构, 使得激光器的腔体结构更为紧凑实用, 不仅激光工作性能得到改善, 而且便于维护。