

[19]中华人民共和国国家知识产权局

[51]Int. Cl⁶

E05D 7/00

[12] 实用新型专利说明书

[21] ZL 专利号 98226132.2

[45]授权公告日 1999年9月8日

[11]授权公告号 CN 2337281Y

[22]申请日 98.3.6 [24]颁证日 99.6.19

[73]专利权人 中国科学院合肥智能机械研究所
地址 230031 安徽省合肥市 1130 信箱

[72]设计人 匡永中 张维农 王亚雄

[21]申请号 98226132.2

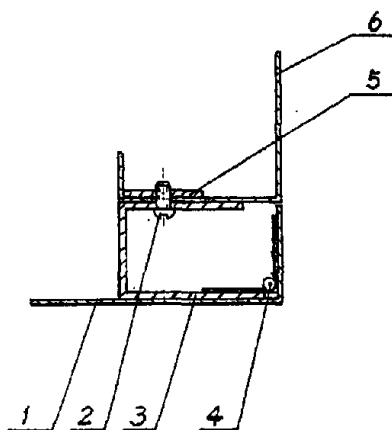
[74]专利代理机构 中国科学院合肥专利事务所
代理人 周国城

权利要求书 1 页 说明书 2 页 附图页数 1 页

[54]实用新型名称 暗铰链装置

[57]摘要

本实用新型公开了一种暗铰链装置的结构:在 L 形片内侧装有 U 形铰链座,铰链的一侧与 U 形铰链座固紧,另一侧与 L 形片侧边固紧;还有一 L 形片与 U 形铰链座的另一侧固紧。本实用新型可以利用已有铰链改造成暗铰链装置,也可以做成独立的产品装在需用铰链的产品上。本实用新型结构设计合理,在实际应用中可以使箱体、柜体或家具等更加美观,因此有极好的应用前景。



ISSN 1008-4274

权 利 要 求 书

1. 一种暗铰链装置，是由铰链组成的，其特征在于：在L形片(1)的内侧装有U形铰链座(3)，铰链座(3)的一边与L形片(1)的一边贴紧，铰链座(3)的另一边与L形片(6)贴紧，并经固定螺钉(2)和垫块或螺帽(5)将铰链(3)的一边与L形片(6)紧固在一起；铰链(4)的一边与L形片(1)的侧边相连接，另一边与铰链座(3)的内侧相连接。

2. 如权利要求1所述的暗铰链装置，其特征在于，L形片(1)可以就是门盖；L形片(6)可以就是柜体。

3. 如权利要求1所述的暗铰链装置，其特征在于，铰链(4)的一边可以和铰链座(3)是一体的，铰链(4)的另一边可以和L形片(1)的侧边是一体的。

暗铰链装置

本实用新型涉及家具或类似物件的联接，如从外面看不出的联接。

铰链是用来联接建筑物的门窗、家具和工业产品的柜门、箱盒的盖子等诸多物品的。已有的门、窗、箱、柜等上面的铰链都是一半装在与要开启的门盖上，另一半安装在物件的主体上，这样可以使门盖等能够自由地打开关上。但已有的这种传统铰链的安装，会影响建筑物或家具箱柜的美观，因为在接缝处总是会露出铰链的脊背。

本实用新型的目的，是提供一种暗铰链装置。这种装置安在需要开启的物件上，不会露出铰链的脊背。

下面结合附图，对本实用新型作详细说明。

图1是本实用新型的结构图，

图中：1、L形片；2、固定螺钉；3、铰链座；4、铰链；5、垫块或螺帽；6、L形片。

本实用新型的结构，如附图1所示：在L形片1的内侧装有U形铰链座3，铰链座3的一边与L形片1的一边贴紧，铰链座3的另一边与L形片6贴紧，并经固定螺钉2和垫块或螺帽5将铰链座3的一边与L形片6紧固在一起；铰链4的一边与L形片1的侧边相连接，另一边与铰链座3的内侧相连接。

本实用新型的L形片1可以就是门盖；L形片6可以就是柜体；铰链4的一边可以和铰链座3是一体的，铰链4的另一边可以和L形片1的侧边是一体。

本实用新型的优点是， 可以利用已有铰链将其改造成暗铰链装置，装在需用铰链的产品上；也可以将本实用新型制作为一个独立的产品整体装在产品上。装上本实用新型的产品整体美观大方，操作方便。

本实用新型性能稳定，经济实用，有着非常广阔的应用前景。

说明书附图

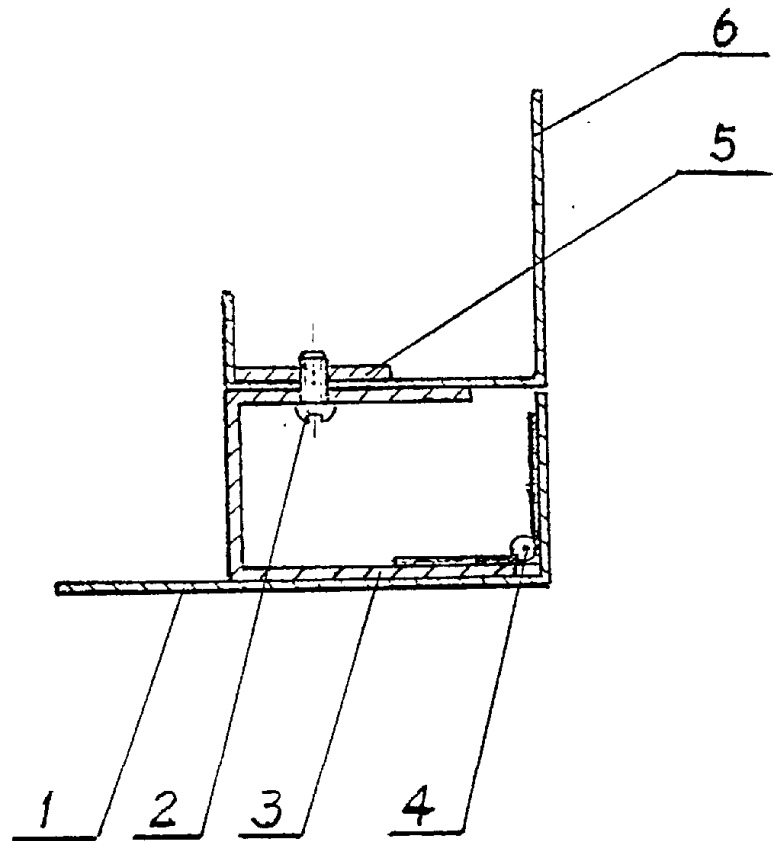


图 1